

# model CYLINDRA

TECHNICKÉ ÚDAJE - HIP, ELC

## Nadstandardní výbava

- uhlíkový filtr UHF 004
- dálkové ovládání
- zpětná klapka  
(není součástí výrobku)

FOTO DETAILŮ

	Počet motorů	1
	Počet rychlostí	4 + intenzivní
	Osvětlení	4x20 W / halogen
	Filtr	kovový kazetový
	Výstupní průměr	120 mm
	Šířka	Ø 370 mm    Ø 900 mm
	Hmotnost	19 kg (X)    23 kg (X / V)
	Provedení	X, X / V

COMFORT  
PANEL

EASY  
CUBE



EASY  
CLEANING

HI-LO

rychlost	1	2	3	4	INT
m <sup>3</sup> /h *	290	390	500	630	750
m <sup>3</sup> /h **	250	330	430	490	600
PA	220	250	280	300	340
W	65	90	120	160	205

dB(A) Hlučnost při výkonu:  
330 m<sup>3</sup> / h \*\* (volba komfort) 55 dB (A) \*\*\*

### VOĽBA KOMFORT

Nastavení, které zajišťuje v místnosti o uvedené podlahové ploše kompletní výměnu vzduchu za 6 - 12 minut při tichém chodu.

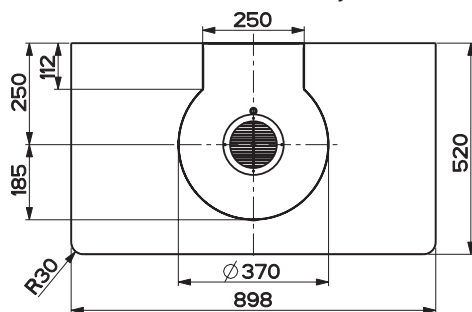


rychlost	2
m <sup>3</sup> /h **	330
dB(A) ***	55
W	90

- \* - výkon samostatné ventilační jednotky
- \*\* - výkon odsavače s příslušenstvím dle normy IEC 61591
- \*\*\* - hlučnost dle normy IEC 60704-2-13



Cylindra X / V



Cylindra X

