

Nadstandardní výbava

- komín
- uhlíkový filtr UHF 001
- zpětná klapka je součástí výrobku pouze u modelu L / P

model

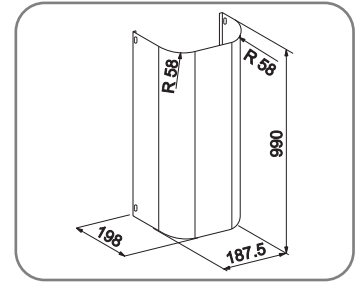
MILLENNIO 1M, 1M-L/P 2M

TECHNICKÉ ÚDAJE 1M, 1M-L/P

TECHNICKÉ ÚDAJE 2M

	Počet motorů	1
	Počet rychlostí	3
	Osvětlení	2x40 W / žárovka
	Filtr	kovový
	Výstupní průměr	100 mm
	Šířka	500 mm 600 mm
	Hmotnost	6,8 kg 7,2 kg
	Provedení	W, BR, BK, AM, X

	Počet motorů	2
	Počet rychlostí	3
	Osvětlení	2x40 W / žárovka
	Filtr	kovový
	Výstupní průměr	120 mm
	Šířka	600 mm
	Hmotnost	11,5 kg
	Provedení	W, X

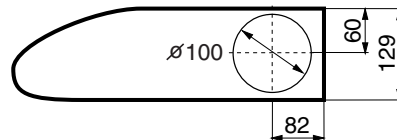


rychlost	1	2	3
m^3/h^*	160	210	260
m^3/h^{**}	110	140	210
PA	150	190	250
W	40	60	125
dB(A) ^{***}	51	56	61

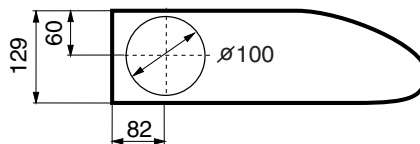
rychlost	1	2	3
m^3/h^*	240	330	420
m^3/h^{**}	210	300	380
PA	160	230	300
W	90	135	250
dB(A) ^{***}	55	61	66

MILLENNIO 1M - L / P

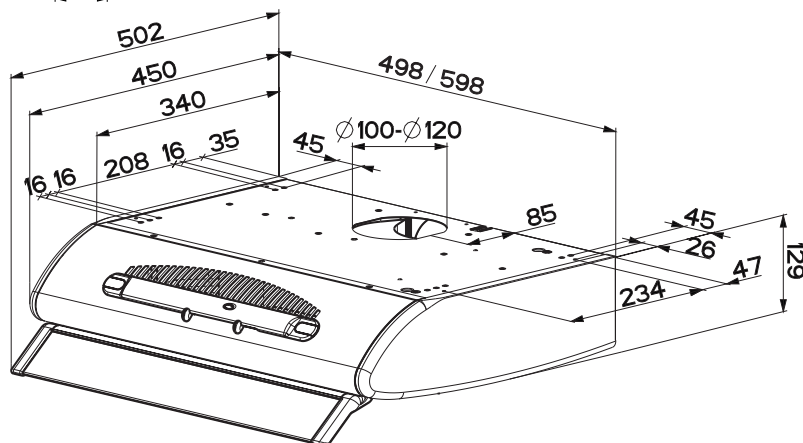
rychlost	1	2	3
m^3/h^*	140	190	230
m^3/h^{**}	100	130	200
PA	150	190	250
W	40	60	125
dB(A) ^{***}	51	56	61



P Pravý



L Levý



- * - výkon samostatné ventilační jednotky
- ** - výkon odsavače s příslušenstvím dle normy IEC 61591
- *** - hlučnost dle normy IEC 60704-2-13